

IS 2180-2

alb
EAN 4007841 603816
Nr. articol 603816



Infrarot-Sensor
180°



Max. Ø 12 m

1000 W

1000 W max. (LED-fähig)



IP54



2 - 2000 Lux



5 Sek - 15 Min



Ideal 2 m



Energie sparen

5 years

Herstellergarantie
steinel-
professional.de/
garantie



CE

Descrierea funcției

Aspectuos, inteligent, performant. Sensor de mișcare cu infraroșu IS 2180-2 pentru exterior, ideal pentru fronturile clădirilor și terenuri, întreprinderi și anexe externe de dimensiuni medii, înălțimea e montaj ideală de 2 m, unghi de detectare de 180°, rază de acțiune maximă de 12 m sau 5 m (tangential), prag cronologic și de intensitate a luminii reglabil, operarea luminii permanente, pentru instalare în exterior și interior.

Specificații tehnice

Dimensiuni (L x B x H)	55 x 78 x 120 mm	Lămpi cu LED > 2 W < 8 W	64 W
Garanția producătorului	5 ani	Lămpi cu LED > 8 W	64 W
Setări prin	Potențiometre	Sarcină capacitivă în µF	132 µF
Cu telecomandă	Nu	Tehnologie, senzori	infraroșu pasiv, Sensor de lumină
Variante	alb	Înălțime de montaj	1,80 – 4,00 m
UM1, EAN	4007841603816	Înălțimea de montaj max	4,00 m
Versiune	Detectori de mișcare	Înălțimea optimă de montaj	2 m
Aplicație, loc	Exterior, Interior	Unghi de detecție	180 °
Aplicație, încăpere	exterior, ușă de la intrare, în toata clădirea, terasă / balcon, curte & cale de acces	Unghi de deschidere	90 °
Culoare	alb	Protecție sneak-by	Da
Culoare, RAL	9010	Capacitatea de a masca segmente individuale	Da
Include suport pentru montaj pe colț	Nu	Scalabil electronic	Nu
Locul montării	perete, colț	Scalabil mecanic	Nu
Instalare	Montaj aparent, perete, Colț	Rază, radial	r = 1.5 m (4 m ²) / r = 3 m (14 m ²)
Grad de protecție	IP54	Rază, tangențial	r = 5 m (39 m ²) / r = 12 m (226 m ²)
		Zonele de comutare	504 Schaltzonen

IS 2180-2

alb
EAN 4007841 603816
Nr. articol 603816



Specificații tehnice

Temperatura ambientală	-20 – 50 °C
Material	Plastic
Conexiune la rețea	230 – 240 V / 50 Hz
Comutarea ieșirii 1, Ohmsch	1000 W
Ieșire de comutare 1, număr de lămpi LED / fluorescente	6 stk.
Lămpi fluorescente EVG	1000 W
Lămpi fluorescente, necompensate	500 VA
Lămpi fluorescente compensate în serie	406 VA
Lămpile fluorescente compensate în paralel	406 VA
Putere de comutare 1, lămpi cu halogen de joasă tensiune	1000 VA
Lămpi cu LED <2 W	16 W

Setare crepuscul	2 – 2000 lx
Setarea timpului	5 s – 15 Min.
Funcție lumină de bază	Nu
Reglarea luminii principale	Nu
Setare crepuscul în mod TEACH	Nu
Control constant al luminii	Nu
Rețele	Da
Tip de rețea	Master/master
Interconectare prin	Cablu

Accesorii

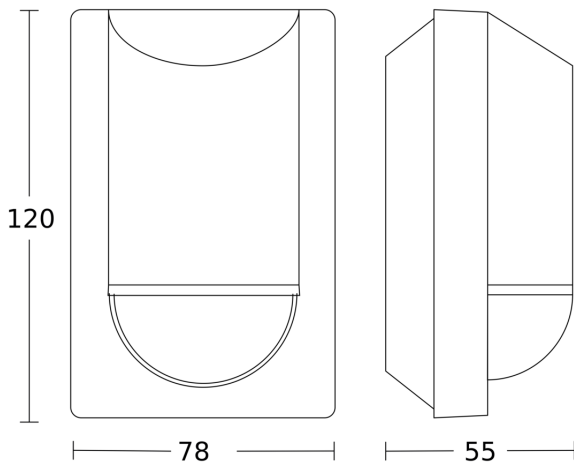
EAN 4007841 085148

Suport pentru montaj pe colțuri pentru IS 180-2, IS 2180-2 și IS 2180 ECO

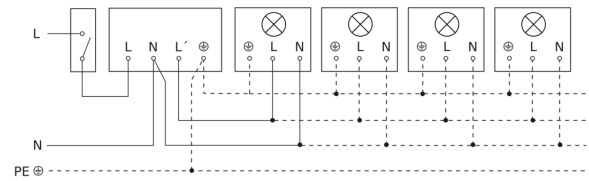
IS 2180-2

alb
EAN 4007841 603816
Nr. articol 603816

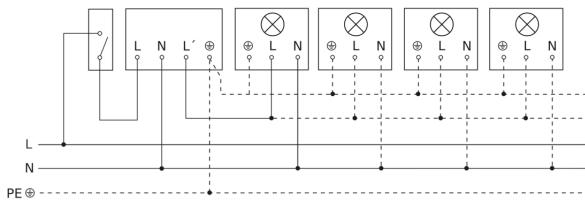
Desen tehnic



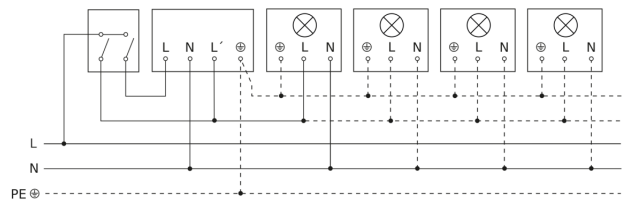
Lampă fără conductor de nul



Lampă cu conductor de nul



Conexiune folosind comutator cu două circuite pentru operare manuală și automată



Conexiune cuplorului cu buton cvadruplu la DALI2 APC

